

LED лампы-трубки



LED Fluorescent Tube

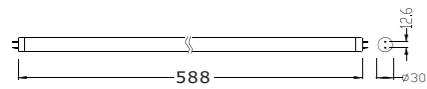
Introduction

LED fluorescent tube is based on LED technology for illumination application, the whole LED lighting fixture can save 80% energy than conventional lighting products, and also the life span is 10 times longer than its counterpart and it is almost no need to do the maintenance job, its even light beam is a good protection for your eyes.

LED fluorescent tube is one of the core green products which is listed on China National New Technology Development Plan, and it was considered to be the best option to replaced the traditional incandescent lamp which always is used for buidings, factories, commercial places, school and residential applications, etc.

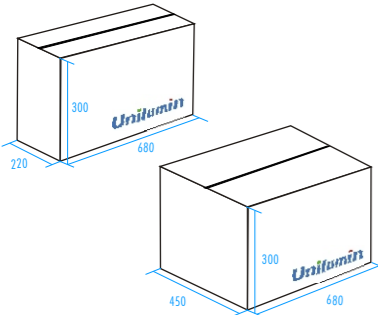


Лампы-трубки светодиодные (0.6m)
Артикул: UNIDLWR-0044



Размеры упаковки(мм)

20pcs/ Carton	50pcs/ Carton
680*220*300	680*450*300



Характеристики

рабочее напряжение и частота: AC100~240V(AC100~277V) 50-60Hz
 Потребляемая мощность: 9Вт.
 Коэффициент мощности: 0.98
 индекс цветопередачи: Ra>70
 тип и количество светодиода: 150шт SMD3528LED
 эффективность LED: >105лм/Вт.
 световой поток: 720лм
 угол излучения: 120°
 Цветовая температура: 3000-3500K/4000-4500 K/5000-7000K
 габаритные Размеры: Ф30×L598мм
 материал: алюминиевый сплав и PC
 вес нетто: 0.23kg

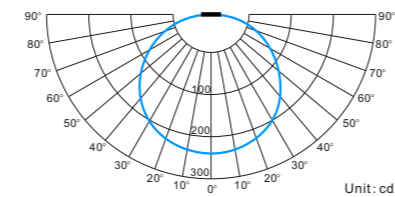
преимущества

экономия электроэнергии 80%
 длительный срок эксплуатации (больше30000 часов)
 Низкие гармонические искажения(THD)<15%
 экструзии алюминиевого радиатора

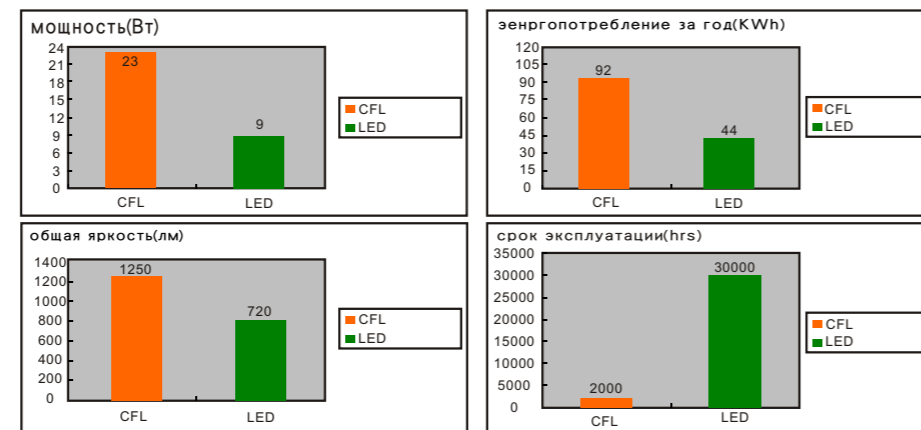
характеристики освещения

Height	Illumination	Illuminated area
1m	190 lux	∅:275cm
2m	60 lux	∅:550cm
3m	28 lux	∅:825cm
4m	17 lux	∅:1101cm
5m	11 lux	∅:1376cm

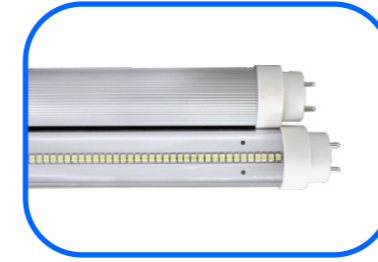
кривая блеска распределения



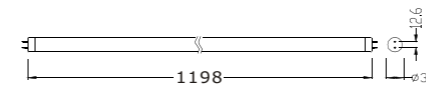
сравнение между LED и CFL трубкой



(CFL потребление балласта не включает)

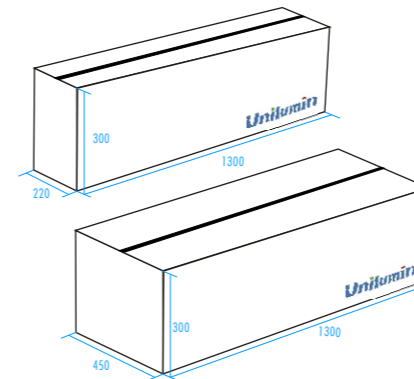


Лампы-трубки светодиодные (1.2m)
Артикул: UNIDLWR-0043



Размеры упаковки(мм)

20pcs/ Carton	50pcs/ Carton
1300*220*300	1300*450*300



Характеристики

рабочее напряжение и частота: 100~240V/50-60Hz
 Потребляемая мощность: 18Вт.
 Коэффициент мощности: >0.98
 индекс цветопередачи: Ra>70
 тип и количество светодиода: 300шт SMD3528LED
 эффективность LED: >105лм/вт.
 световой поток: 1530лм
 угол излучения: 120°
 Цветовая температура: 3000-3500K/4000-4500 K/5000-7000K
 габаритные Размеры: Ф30×L1198мм
 материал: алюминиевый сплав и PC
 вес нетто: 0.37kg

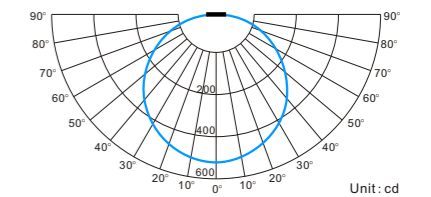
преимущества

экономия электроэнергии 80%
 длительный срок эксплуатации (больше30000 часов)
 Низкие гармонические искажения(THD)<15%
 экструзии алюминиевого радиатора

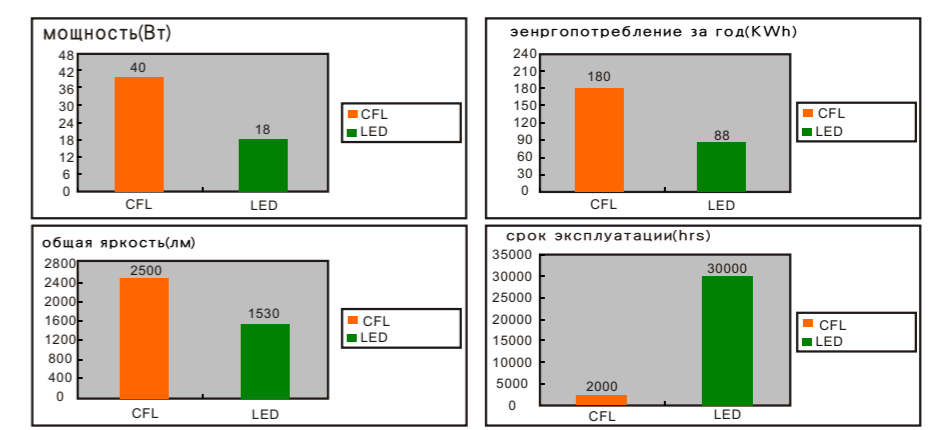
характеристики освещения

Height	Illumination	Illuminated area
1m	360 lux	∅:275cm
2m	120 lux	∅:550cm
3m	60 lux	∅:825cm
4m	34 lux	∅:1101cm
5m	24 lux	∅:1376cm

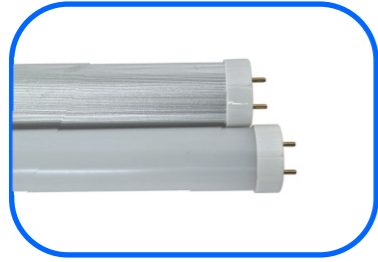
кривая блеска распределения



сравнение между LED и CFL трубкой



(CFL потребление балласта не включает)

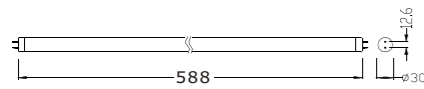


Лампы-трубки светодиодные (0.6m)
Артикул: UNIDLWR-0030



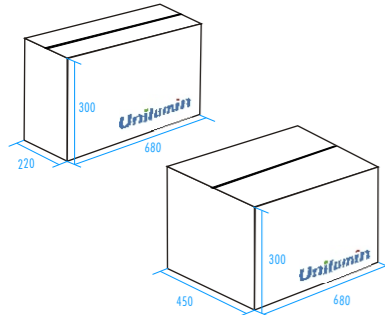
Характеристики

рабочее напряжение и частота: AC100~240V/50-60Hz
 Потребляемая мощность: 9Вт.
 Коэффициент мощности: 0.98
 индекс цветопередачи: Ra>70
 тип и количество светодиода: 150шт SMD3528LED
 эффективность LED: >105лм/вт.
 световой поток: 650лм
 угол излучения: 108°
 Цветовая температура: 3000-3500K/4000-4500 K/5000-7000K
 габаритные Размеры: Ф30×H598мм
 материал: алюминиевый сплав и PC
 вес нетто: 0.2kg



Размеры упаковки(мм)

20pcs/ Carton	50pcs/ Carton
680*220*300	680*450*300



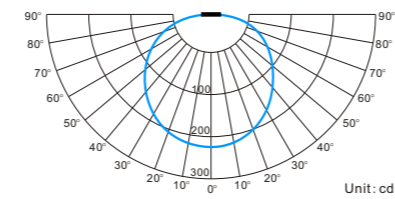
преимущества

экономия электроэнергии 80%
 длительный срок эксплуатации (больше30000 часов)
 Низкие гармонические искажения(THD)<15%
 экструзии алюминиевого радиатора

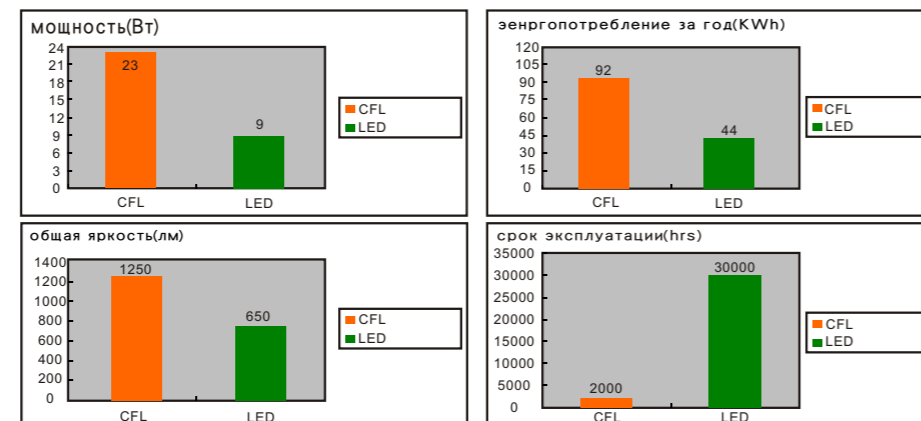
характеристики освещения

Height	Illumination	Illuminated area
1m	180 lux	∅:275cm
2m	54 lux	∅:550cm
3m	25 lux	∅:825cm
4m	15 lux	∅:1101cm
5m	10 lux	∅:1376cm

кривая блеска распределения



сравнение между LED и CFL трубкой



(CFL потребление балласта не включает)

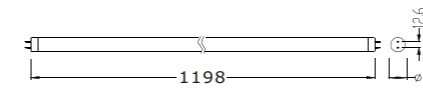


Лампы-трубки светодиодные (1.2m)
Артикул: UNIDLWR-0031



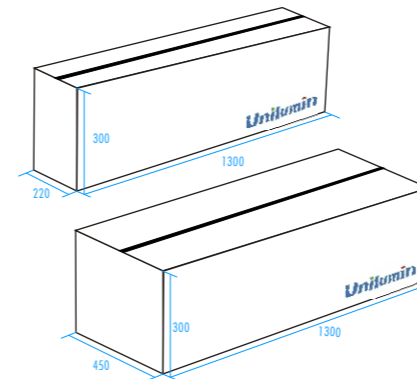
Характеристики

рабочее напряжение и частота: AC100~240V/50-60Hz
 Потребляемая мощность: 18Вт.
 Коэффициент мощности: 0.98
 индекс цветопередачи: Ra>70
 тип и количество светодиода: 300шт SMD3528LED
 эффективность LED: >105лм/вт.
 световой поток: 1400лм
 угол излучения: 108°
 Цветовая температура: 3000-3500K/4000-4500 K/5000-7000K
 габаритные Размеры: Ф30×L1198мм
 материал: алюминиевый сплав и PC
 вес нетто: 0.35kg



Размеры упаковки(мм)

20pcs/ Carton	50pcs/ Carton
1300*220*300	1300*450*300



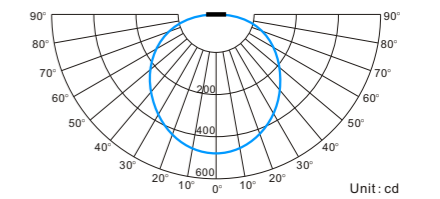
преимущества

экономия электроэнергии 80%
 длительный срок эксплуатации (больше30000 часов)
 Низкие гармонические искажения(THD)<15%
 экструзии алюминиевого радиатора

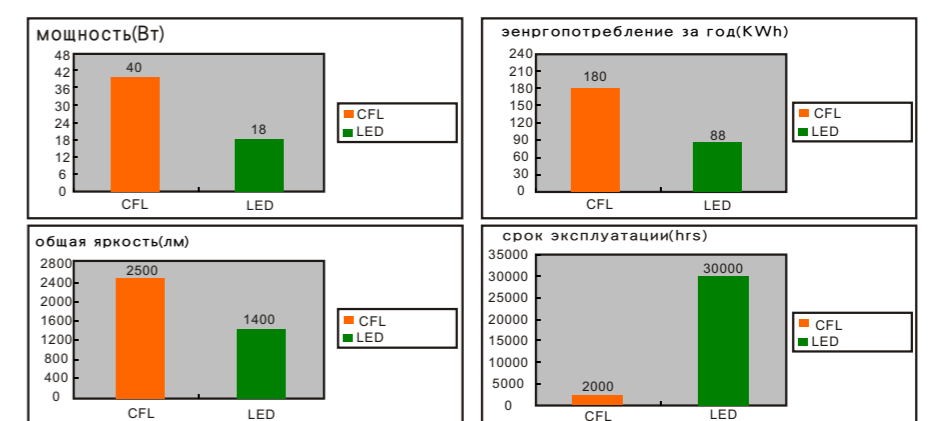
характеристики освещения

Height	Illumination	Illuminated area
1m	340 lux	∅:275cm
2m	117 lux	∅:550cm
3m	58 lux	∅:825cm
4m	32 lux	∅:1101cm
5m	22 lux	∅:1376cm

кривая блеска распределения



сравнение между LED и CFL трубкой



(CFL потребление балласта не включает)